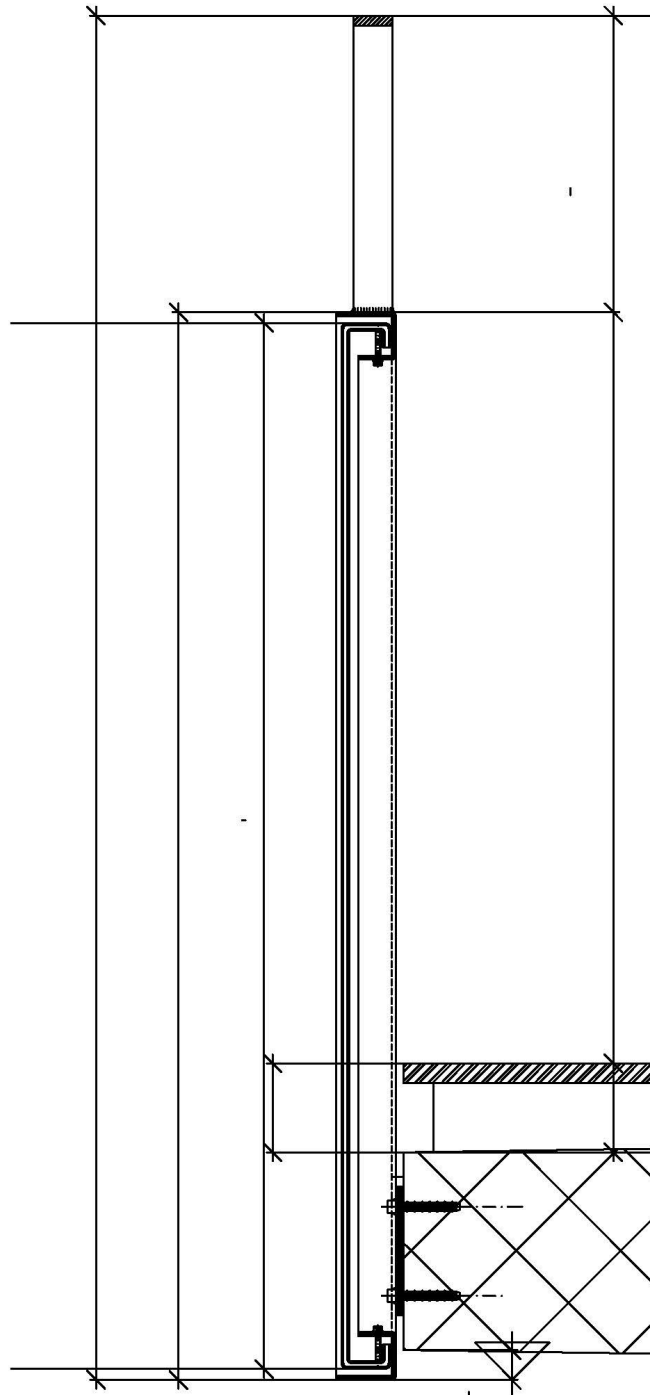


Ausführungsmöglichkeit: Streckmetall gekantet

Unterkonstruktion: U-Profile

Submissionstexte: auf Anfrage



 **SENNRICH** AG
GEWEBE, GEFLECHTE, GITTER & STRECKMETALLE

Sennrich AG

General-Wille-Str. 201
8706 Meilen

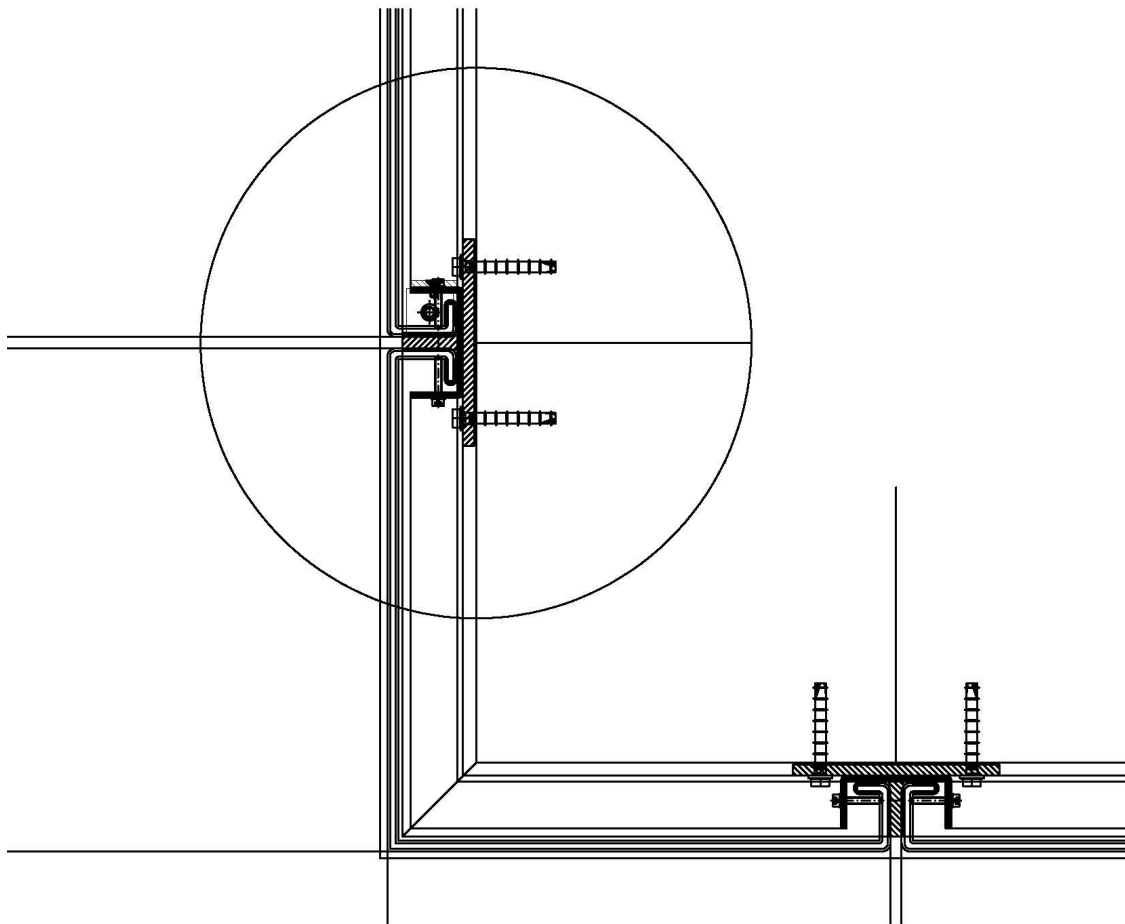
Tel. 041 768 01 70
Fax. 041 768 07 79

info@sennrichag.ch
www.sennrichag.ch

Ausführungsmöglichkeit: Streckmetall gekantet

Unterkonstruktion: U-Profile

Submissionstexte: auf Anfrage



 **SENNRICH** AG
GEWEBE, GEFLECHTE, GITTER & STRECKMETALLE

Sennrich AG

General-Wille-Str. 201
8706 Meilen

Tel. 041 768 01 70
Fax. 041 768 07 79

info@sennrichag.ch
www.sennrichag.ch