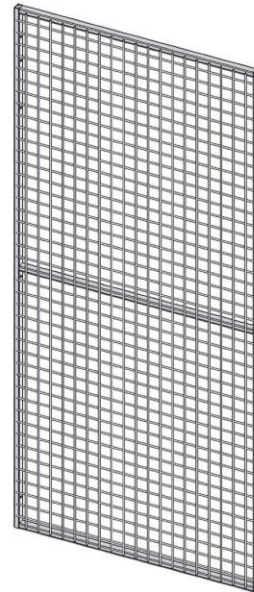


UX 550 Gitterelement

Die Gitterelemente UX 550 sind besonders robust und hochwertig verarbeitet. UX 550 wird vor allem dort eingesetzt, wo besonders hohe Stabilität und Einbruchschutz benötigt werden. Troax Safe wurde gemäß SSF 1990-06-30/B getestet und zertifiziert. UX 550 lässt sich mit UR 350 und UX 450 (z.B. als Zwischenwand) kombinieren. Die Maschenweite von nur 50x50 mm garantiert einen optimalen Durchgreifschutz.

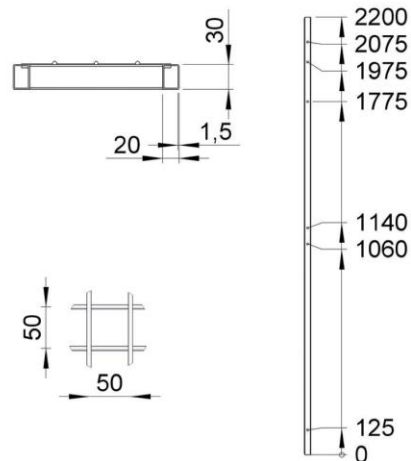


TECHNISCHE DATEN

Abmessungen Elemente

Höhe (mm)	Breite (mm)
2200	200
2200	300
2200	700
2200	800
2200	1000
2200	1200
2200	1500

Maschenweite 50x50 mm, Rahmen 30x20 mm, Drahtstärke 5x5 mm



ZUBEHÖR

Kürzungsprofil	ersetzt den Rahmen nach dem Kürzen in der Höhe
END-Profil UR/UX L=2200 mm	ersetzt den Rahmen nach dem Kürzen in der Breite
U-Profil UX 30x20x2200 mm	ersetzt den Rahmen nach dem Kürzen in der Breite

